

70 mm

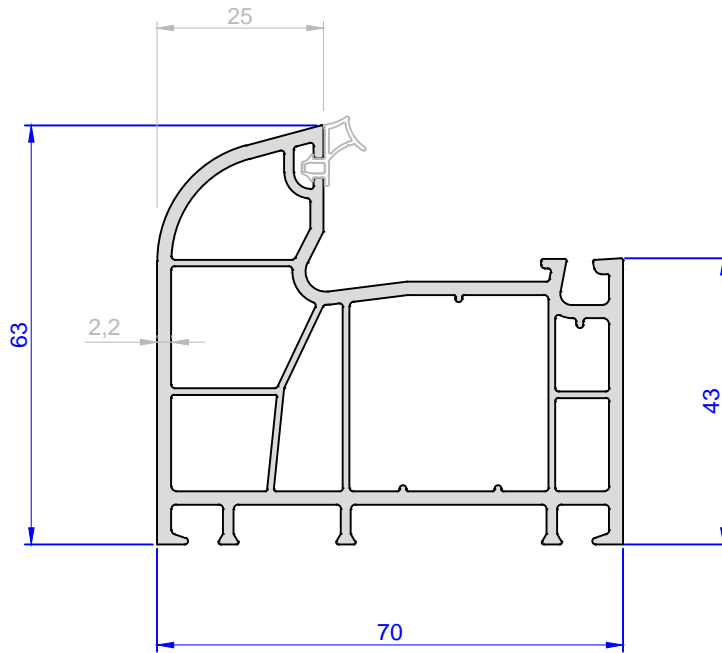
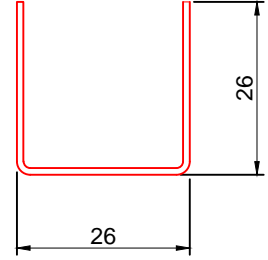
TİTANYUM SERİ 4 ODA

TITANIUM SERIE 4 CHAMBERS

TİTANYUM SERİ - TITANIUM SERIE (70X60 mm)

4 Oda - 4 Chamber

1 mm	575 gr/mt
1.2 mm	690 gr/mt
1.5 mm	863 gr/mt



ÖLÇEK - SCALE : 1/1

PROFİL ADI	KOD	PROFİL TİPİ	PAKET MİKTARI	AĞIRLIK (contasız)
Titanyum kasa profili	1001C	Beyaz contalı	4 X 6 = 24 mt	1.015 gr/mt
	1004C	Lamine contalı		

PROFILE NAME	CODE	TYPE OF PROFILE	PACKAGE QUANTITY	WEIGHT
Titanium frame profili	1001C	White with gasket	4 X 6 = 24 mt	1.015 gr/mt
	1004C	Laminated with gasket		

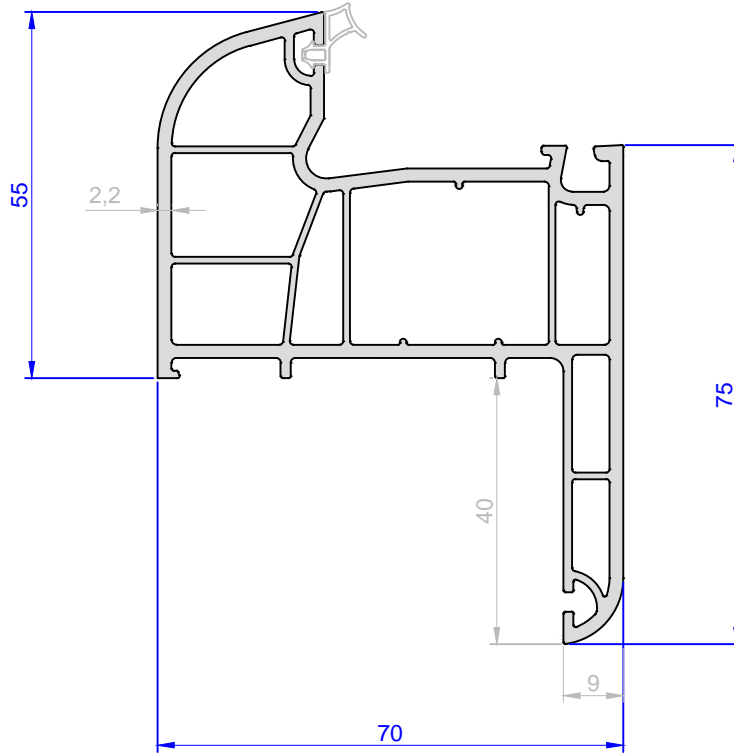
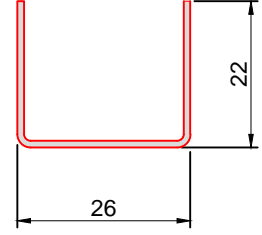
TİTANYUM KASA PROFİLİ
TITANIUM FRAME PROFILE



TİTANYUM SERİ - TITANIUM SERIE (70X60 mm)

4 Oda - 4 Chamber

1 mm	512 gr/mt
1.2 mm	614 gr/mt
1.5 mm	768 gr/mt



ÖLÇEK - SCALE : 1/1

PROFİL ADI	KOD	PROFİL TİPİ	PAKET MİKTARI	AĞIRLIK (contasız)
Titanyum pervazlı kasa	1071C	Beyaz contalı	4 X 6.5 = 26 mt	1.110 gr/mt
	1074C	Lamine contalı		

PROFILE NAME	CODE	TYPE OF PROFILE	PACKAGE QUANTITY	WEIGHT
Titanium fringed frame	1071C	White with gasket	4 X 6.5 = 26 mt	1.110 gr/mt
	1074C	Laminated with gasket		

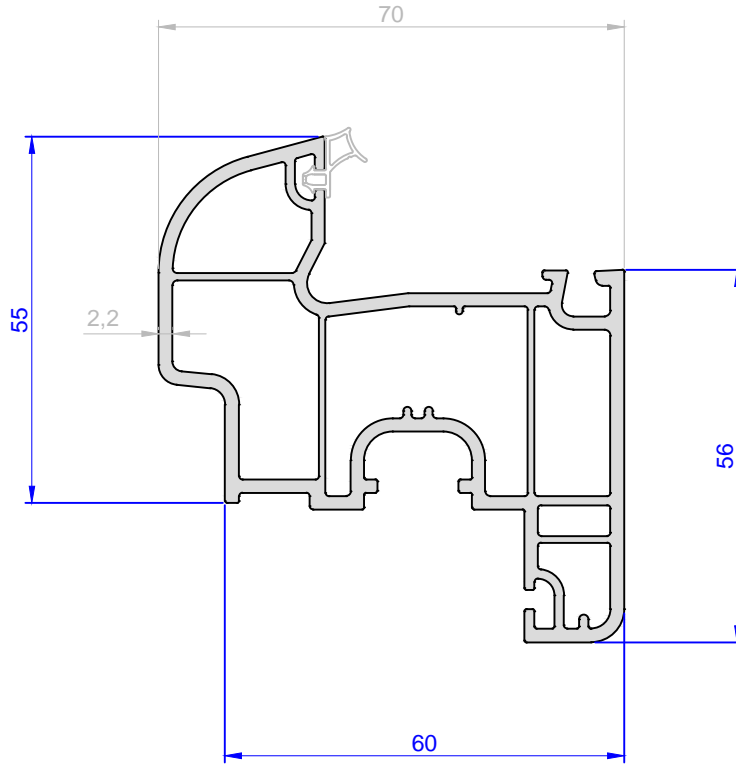
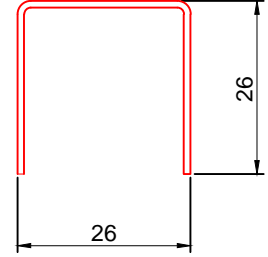
TİTANYUM PERVAZLI KASA PROFİLİ
TITANIUM FRINGED FRAME PROFILE



TİTANYUM SERİ - TITANIUM SERIE (70X60 mm)

4 Oda - 4 Chamber

1 mm	575 gr/mt
1.2 mm	690 gr/mt
1.5 mm	863 gr/mt



ÖLÇEK - SCALE : 1/1

PROFİL ADI	KOD	PROFİL TİPİ	PAKET MİKTARI	AĞIRLIK (contasız)
Titanyum damlalıklı kanat	1011C	Beyaz contalı	4 X 6 = 24 mt	1.090 gr/mt
	1014C	Lamine contalı		

PROFILE NAME	CODE	TYPE OF PROFILE	PACKAGE QUANTITY	WEIGHT
Titanium dropper sash	1011C	White with gasket	4 X 6 = 24 mt	1.090 gr/mt
	1014C	Laminated with gasket		

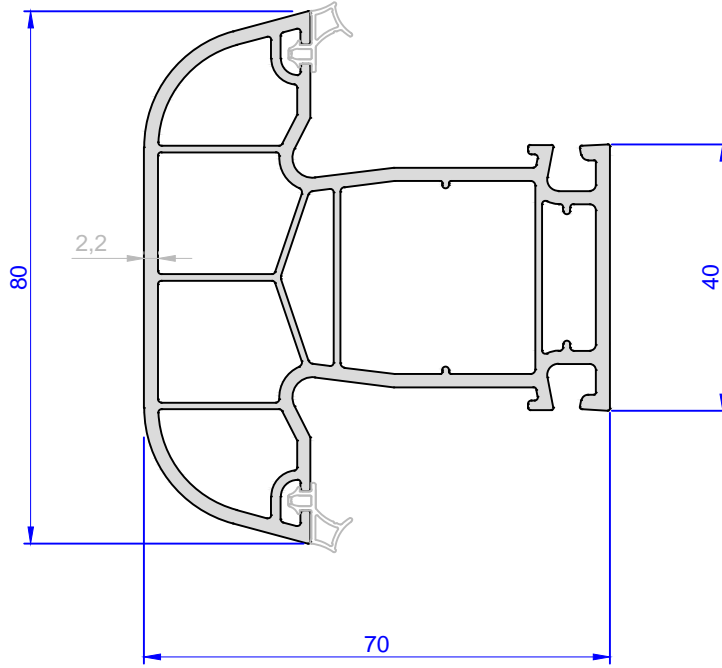
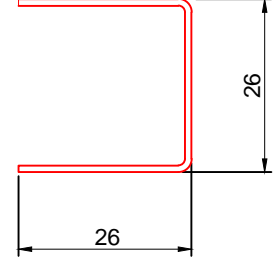
TİTANYUM DAMLALIKLI KANAT PROFİLİ
TITANIUM DROPPER SASH PROFILE



TİTANYUM SERİ - TITANIUM SERIE (70X60 mm)

4 Oda - 4 Chamber

1 mm	575 gr/mt
1.2 mm	690 gr/mt
1.5 mm	863 gr/mt



ÖLÇEK - SCALE : 1/1

PROFİL ADI	KOD	PROFİL TİPİ	PAKET MİKTARI	AĞIRLIK (contasız)
Titanyum ortakayit profili	1031C	Beyaz contalı	4 X 6 = 24 mt	1.090 gr/mt
	1034C	Lamine contalı		

PROFILE NAME	CODE	TYPE OF PROFILE	PACKAGE QUANTITY	WEIGHT
Titanium mullion profile	1031C	White with gasket	4 X 6 = 24 mt	1.090 gr/mt
	1034C	Laminated with gasket		

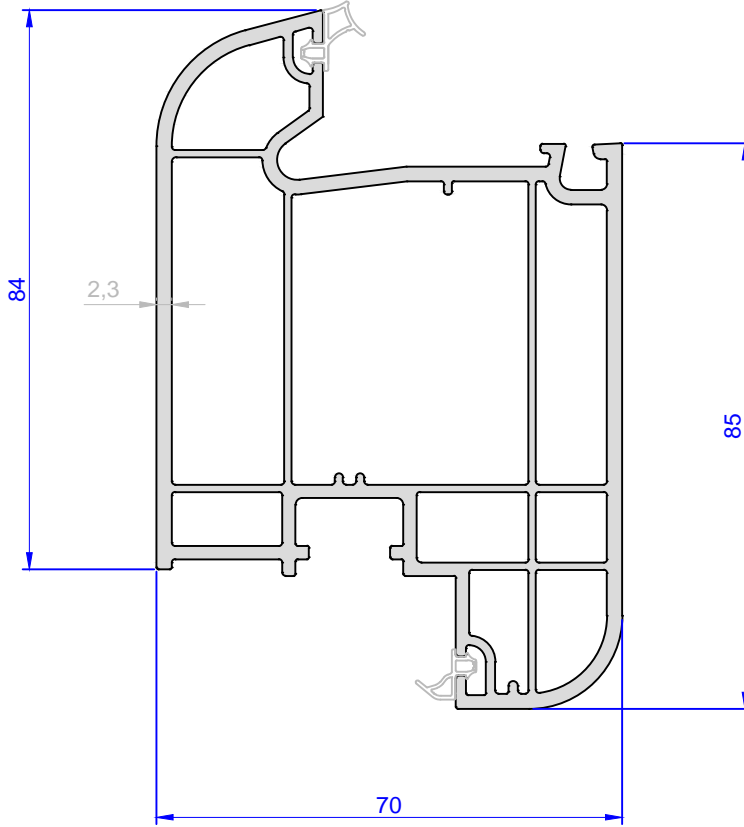
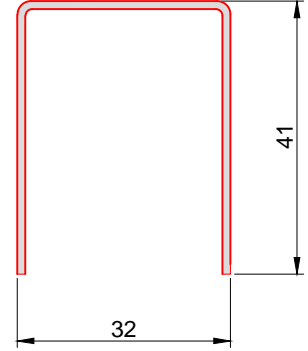
TİTANYUM ORTAKAYIT PROFİLİ
TITANIUM MULLION PROFILE



TİTANYUM SERİ - TITANIUM SERIE (70X60 mm)

4 Oda - 4 Chamber

1 mm	857 gr/mt
1.2 mm	1.029 gr/mt
1.5 mm	1.286 gr/mt



ÖLÇEK - SCALE : 1/1

PROFİL ADI	KOD	PROFİL TİPİ	PAKET MİKTARI	AĞIRLIK (contasız)
Titanyum kapikanat profili	1041C	Beyaz contalı	4 X 6 = 24 mt	1.480 gr/mt
	1044C	Lamine contalı		

PROFILE NAME	CODE	TYPE OF PROFILE	PACKAGE QUANTITY	WEIGHT
Titanium doorsash profile	1041C	White with gasket	4 X 6 = 24 mt	1.480 gr/mt
	1044C	Laminated with gasket		

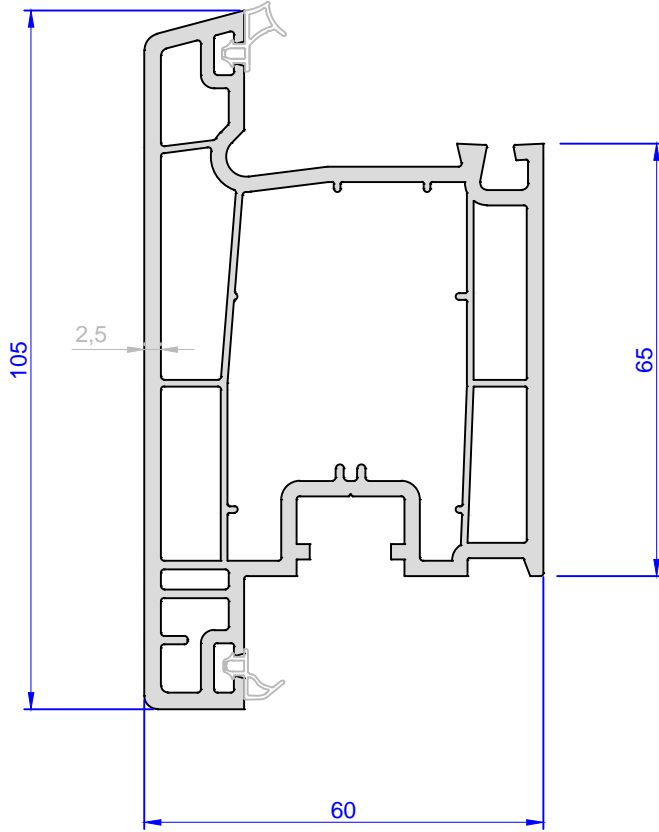
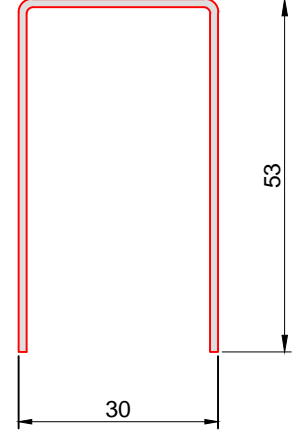
TİTANYUM KAPIKANAT PROFİLİ
TITANIUM DOORSASH PROFILE



TİTANYUM SERİ - TITANIUM SERIE (70X60 mm)

3 Oda - 3 Chamber

1 mm	1.030 gr/mt
1.2 mm	1.236 gr/mt
1.5 mm	1.545 gr/mt



ÖLÇEK - SCALE :1/1

PROFİL ADI	KOD	PROFİL TİPİ	PAKET MİKTARI	AĞIRLIK (contasız)
Silver dışa açılır kapıkanat	651C	Beyaz contalı	4 X 6 = 24 mt	1.500 gr/mt
	654C	Lamine contalı		

PROFILE NAME	CODE	TYPE OF PROFILE	PACKAGE QUANTITY	WEIGHT
Opening Outwards doorsash	651C	White with gasket	4 X 6 = 24 mt	1.500 gr/mt
	654C	Laminated with gasket		

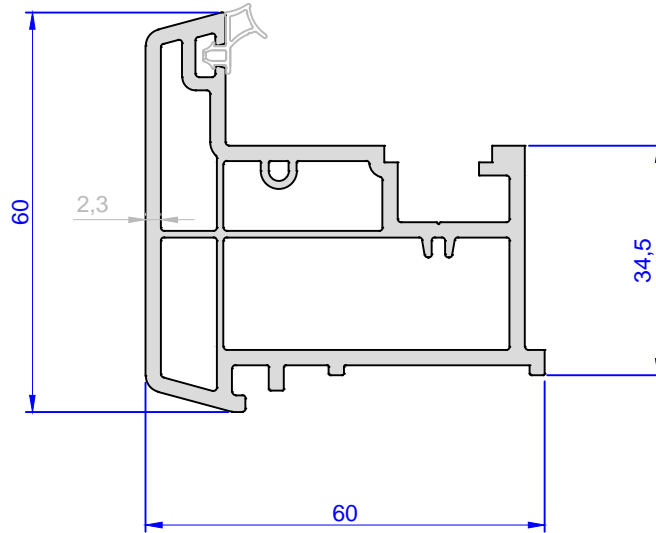
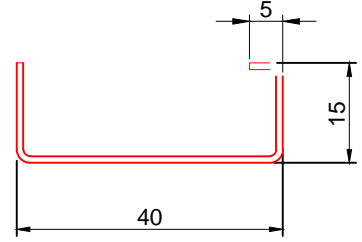
SİLVER DIŞA AÇILIR KAPIKANAT PROFİLİ
OPENING OUTWARDS DOORSASH PROFILE



TİTANYUM SERİ - TITANIUM SERIE (70X60 mm)

Silver seri-Silver serie

1 mm	415 gr/mt
1.2 mm	498 gr/mt
1.5 mm	623 gr/mt



ÖLÇEK - SCALE : 1/1

PROFİL ADI	KOD	PROFİL TİPİ	PAKET MİKTARI	AĞIRLIK (contasız)
Hareketli ortakayıt	605C	Beyaz contalı	6 X 6 = 36 mt	800 gr/mt
	608C	Lamine contalı		

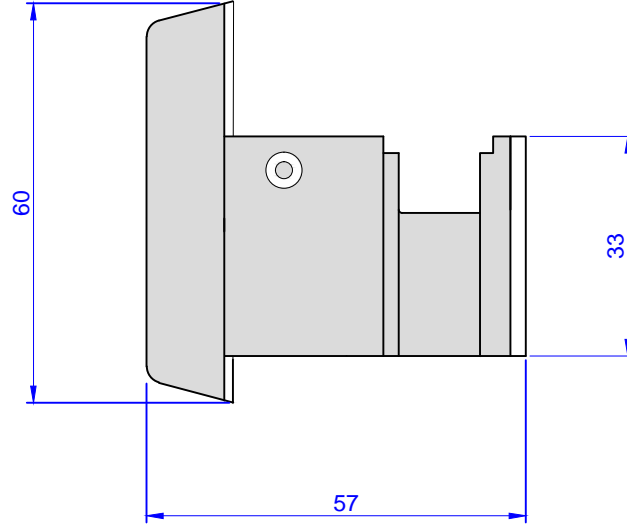
PROFILE NAME	CODE	TYPE OF PROFILE	PACKAGE QUANTITY	WEIGHT
Movable mullion	605C	White with gasket	6 X 6 = 36 mt	800 gr/mt
	608C	Laminated with gasket		

SİLVER HAREKETLİ ORTAKAYIT 60
SİLVER MOVABLE MULLION 60



TİTANYUM SERİ - TITANIUM SERIE (70X60 mm)

Silver seri-Silver serie



ÖLÇEK - SCALE : 1/1

PROFİL ADI	KOD	PROFİL TİPİ	PAKET MİKTARI	AĞIRLIK
Hareketli ortakayıt kapağı	609	Beyaz	25 + 25 = 50 ad	100 gr/mt
	609R	Renkli		

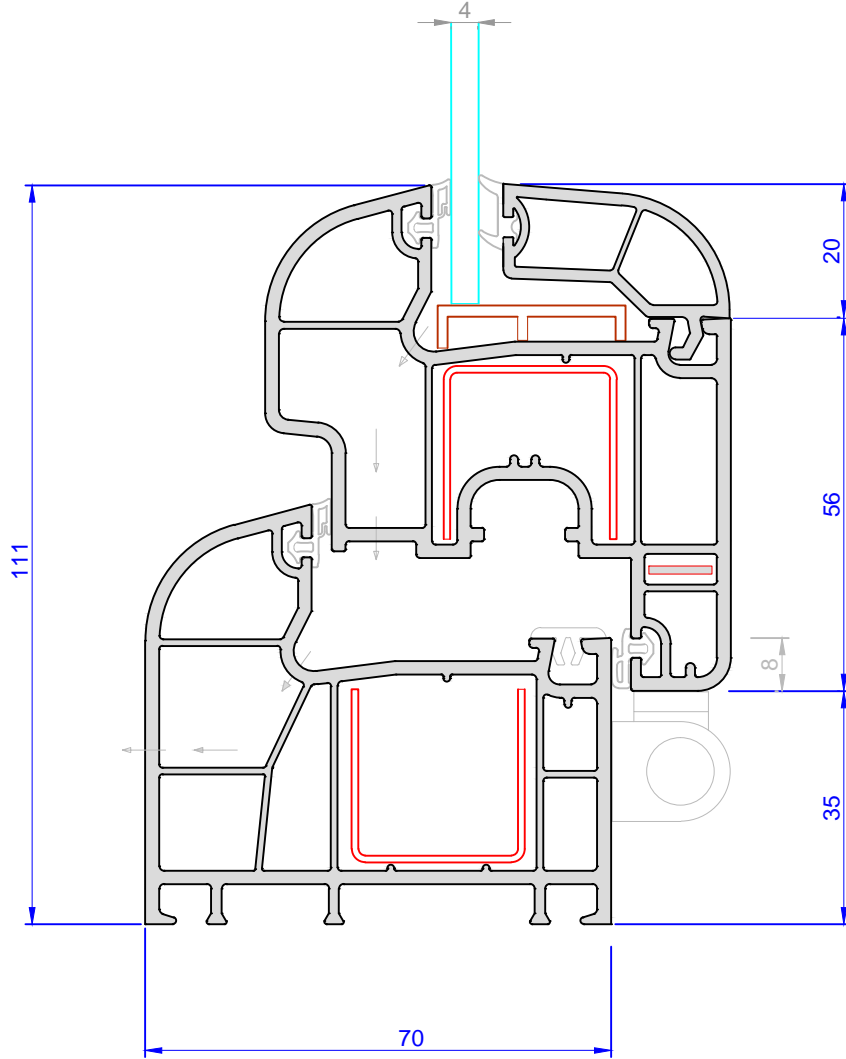
PROFILE NAME	CODE	TYPE OF PROFILE	PACKAGE QUANTITY	WEIGHT
Movable mullion flap	609	White	25 + 25 = 50 ad	100 gr/mt
	609R	Clored		

SİLVER HAREKETLİ ORTAKAYIT KAPAĞI 60
SILVER MOVABLE MULLION FLAP 60



TİTANYUM SERİ - TITANIUM SERIE (70X60 mm)

4 Oda - 4 Chamber



ÖLÇEK - SCALE : 1/1

Cam - Glass : 4 mm

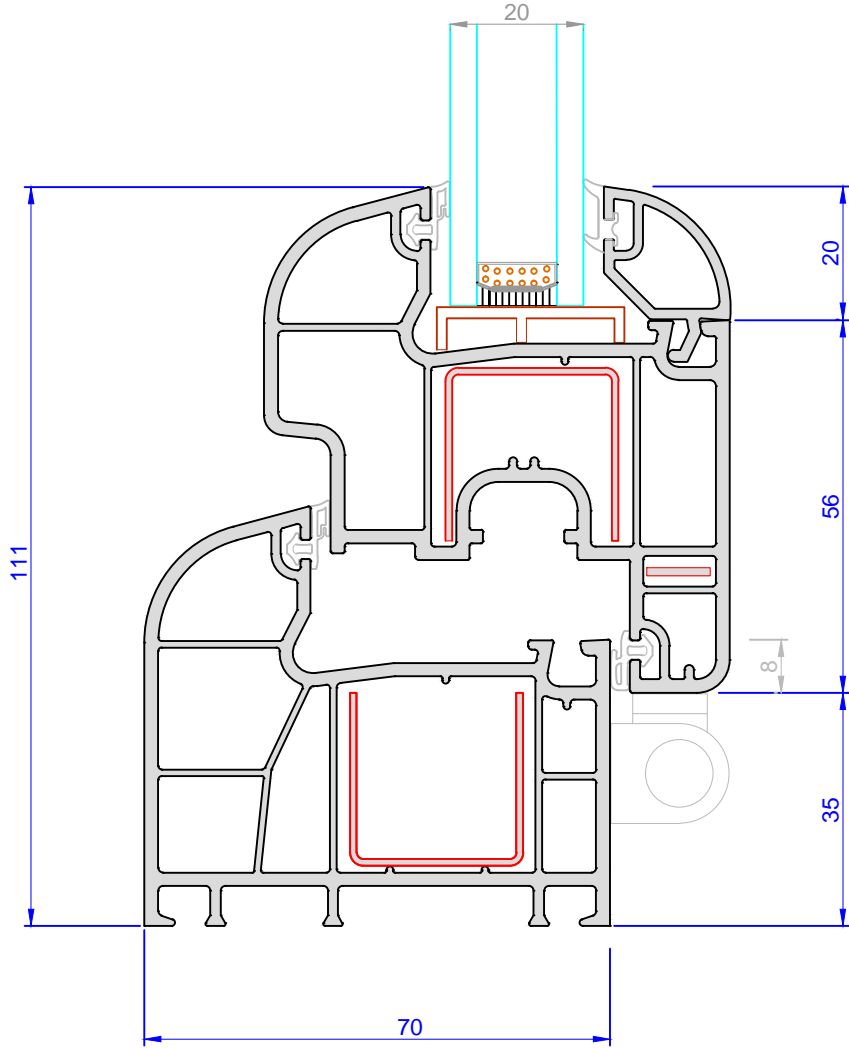
Cam çita kodu - Glass bead code : 2720

TİTANYUM KASA - DAMLALIKLI KANAT BİRLEŞİMİ
TITANIUM FRAME - DROPPER SASH JOINT



TİTANYUM SERİ - TITANIUM SERIE (70X60 mm)

4 Oda - 4 Chamber



ÖLÇEK - SCALE : 1/1

Cam - Glass : 20 mm

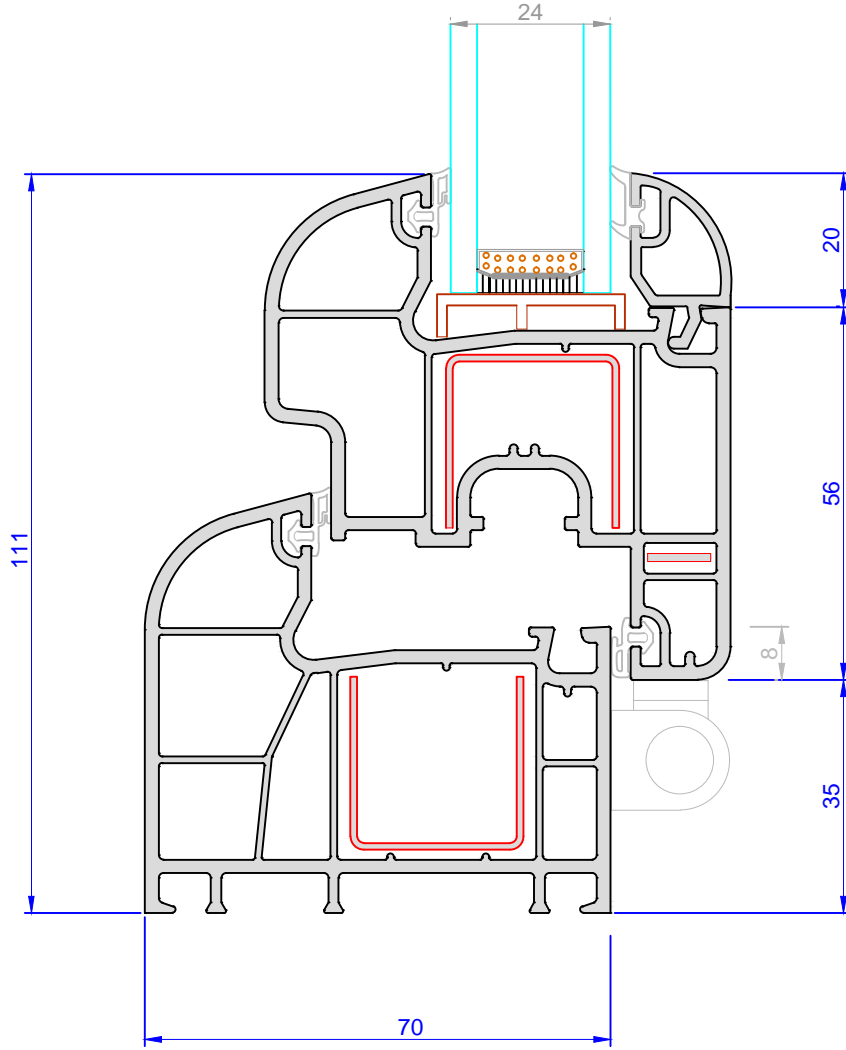
Cam çita kodu - Glass bead code : 2620

TİTANYUM KASA - DAMLALIKLI KANAT BİRLEŞİMİ
TITANIUM FRAME - DROPPER SASH JOINT



TİTANYUM SERİ - TITANIUM SERIE (70X60 mm)

4 Oda - 4 Chamber



ÖLÇEK - SCALE : 1/1

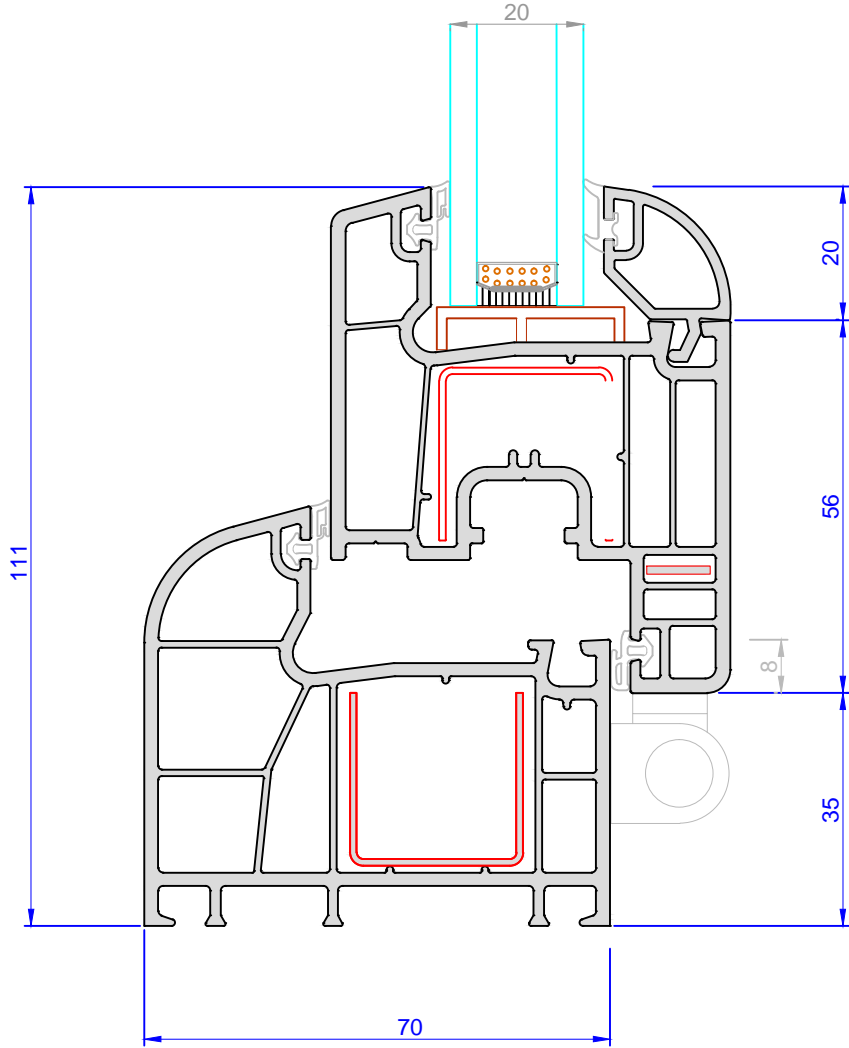
Cam - Glass : 24 mm
Cam çita kodu - Glass bead code : 2920

TİTANYUM KASA - DAMLALIKLI KANAT BİRLEŞİMİ
TITANIUM FRAME - DROPPER SASH JOINT



TİTANYUM SERİ - TITANIUM SERIE (70X60 mm)

4 Oda - 4 Chamber



ÖLÇEK - SCALE : 1/1

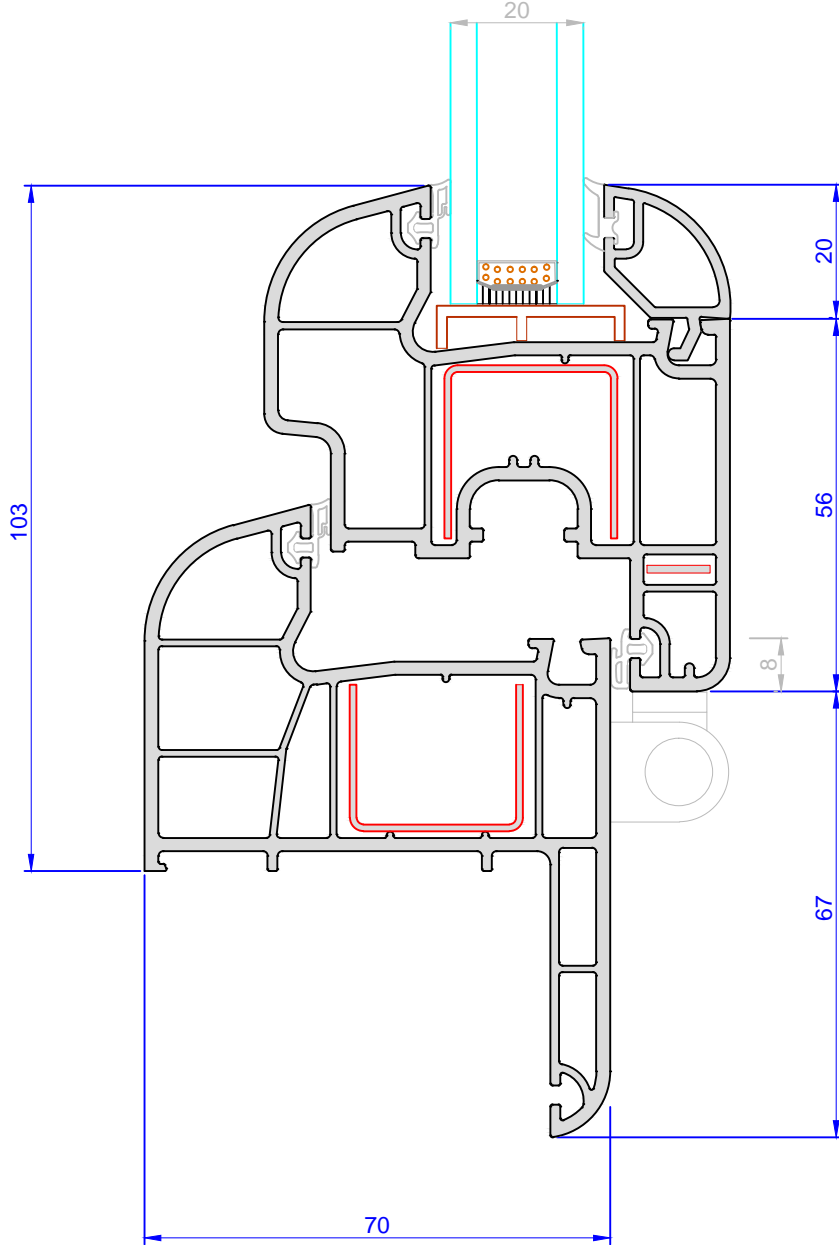
Cam - Glass : 20 mm
Cam çita kodu - Glass bead code : 2620

TİTANYUM KASA - DÜZ KANAT BİRLEŞİMİ
TITANIUM FRAME - FLAT SASH JOINT



TİTANYUM SERİ - TITANIUM SERIE (70X60 mm)

4 Oda - 4 Chamber



ÖLÇEK - SCALE : 1/1

Cam - Glass : 20 mm

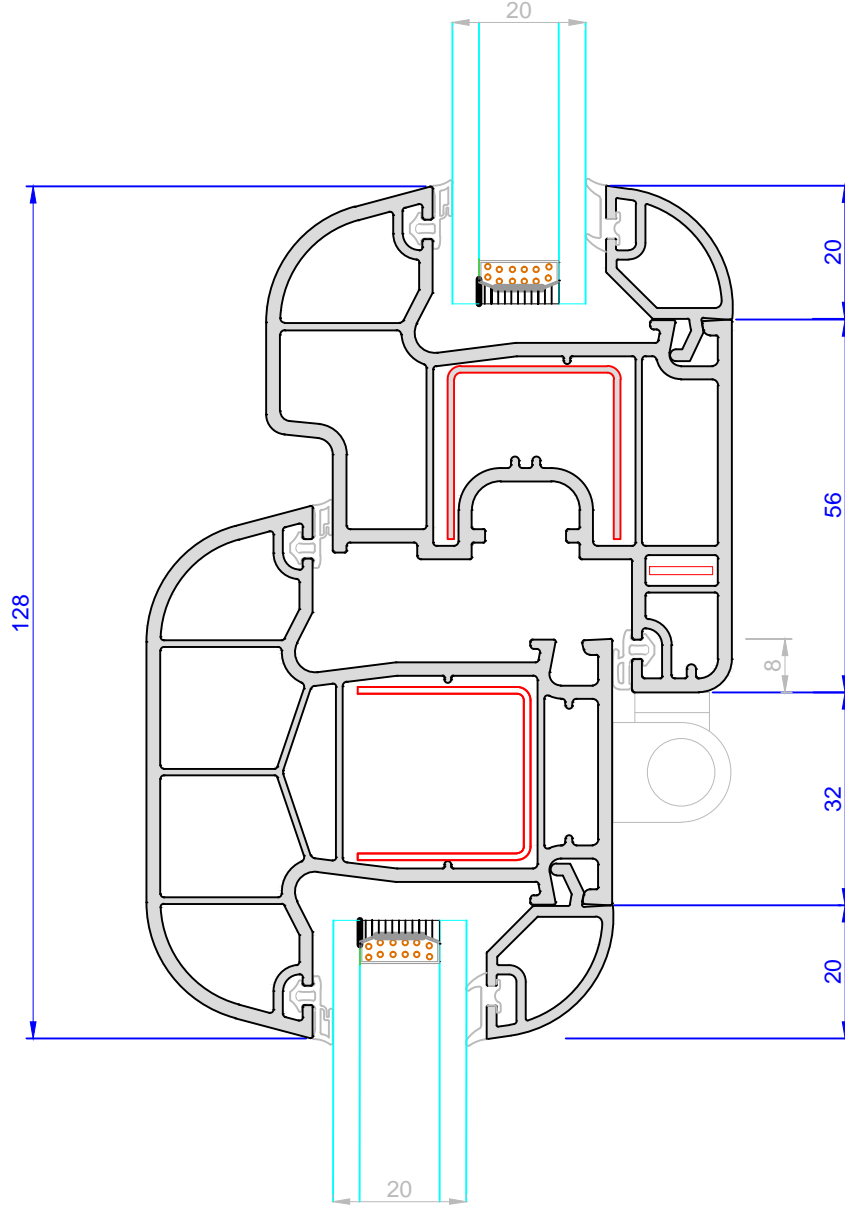
Cam çita kodu - Glass bead code : 2620

TİTANYUM PERVAZLI KASA - KANAT BİRLEŞİMİ
TITANIUM FRINGED FRAME - SASH JOINT



TİTANYUM SERİ - TITANIUM SERIE (70X60 mm)

4 Oda - 4 Chamber



ÖLÇEK - SCALE : 1/1

Cam - Glass : 20 mm

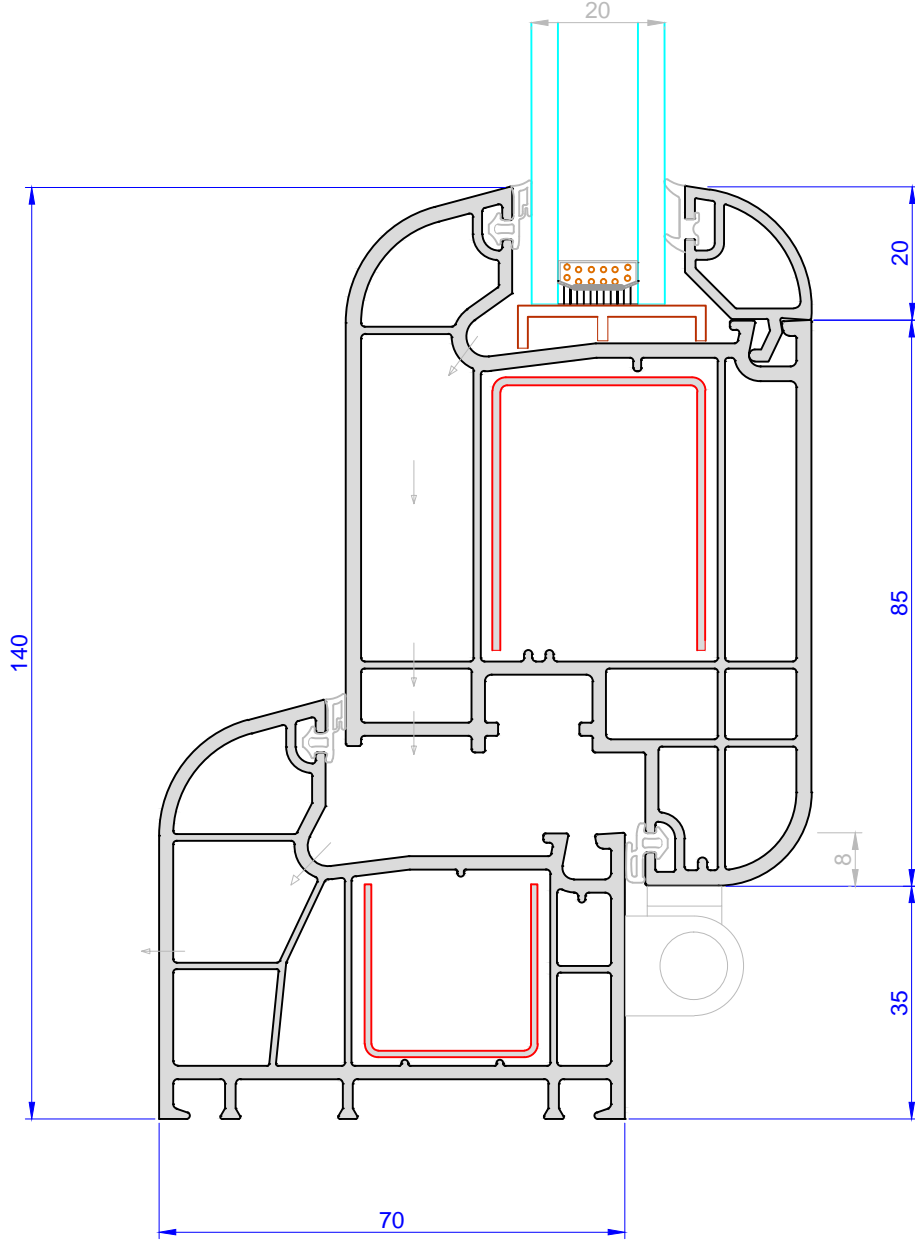
Cam çita kodu - Glass bead code : 2620

TİTANYUM ORTAKAYIT - DAMLALIKLI KANAT BİRLEŞİMİ
TITANIUM MULLION - DROPPER SASH JOINT

 **TAURUS**[®]
PVC DOOR AND WINDOW SYSTEMS

TİTANYUM SERİ - TITANIUM SERIE (70X60 mm)

4 Oda - 4 Chamber



ÖLÇEK - SCALE : 1/1

Cam - Glass : 20 mm

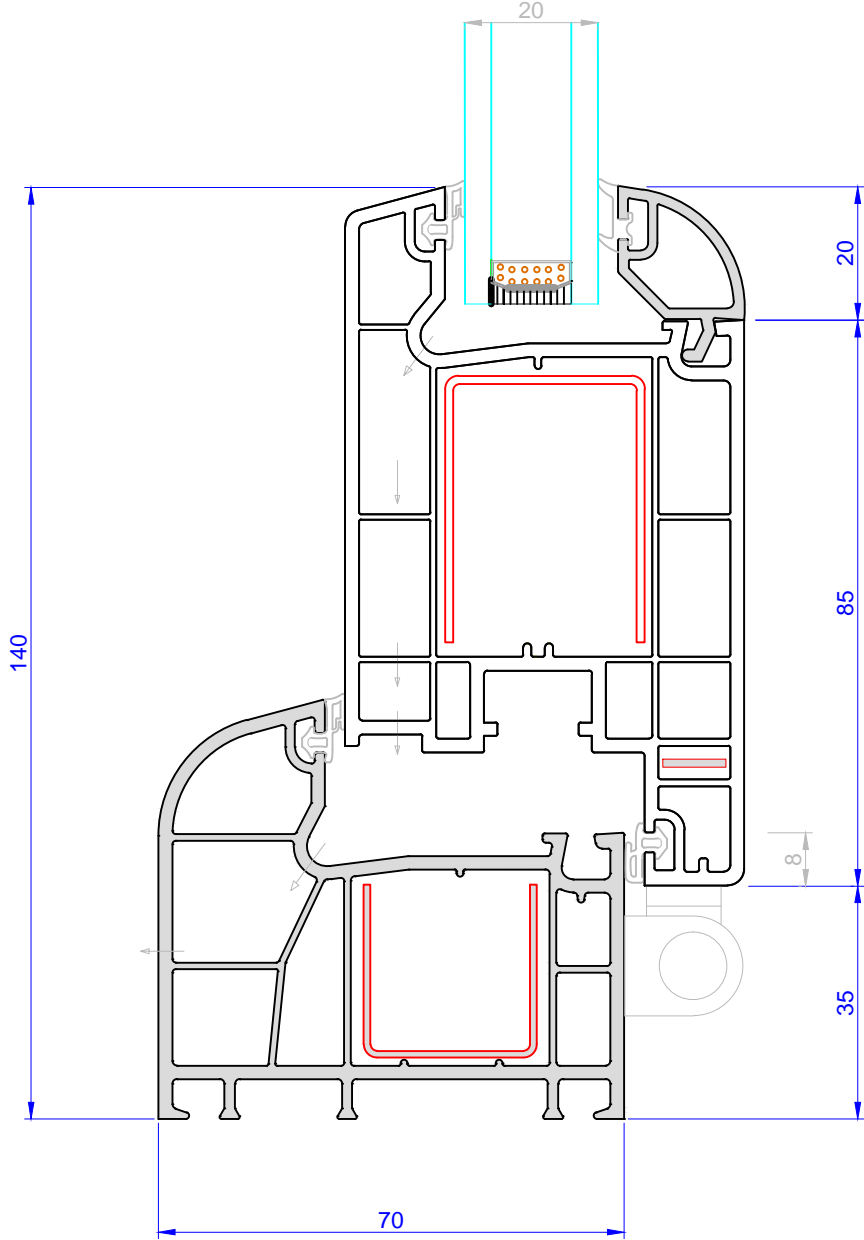
Cam çita kodu - Glass bead code : 2620

TİTANYUM KASA - KAPI KANAT BİRLEŞİMİ
TITANIUM FRAME - DOOR SASH JOINT



TİTANYUM SERİ - TITANIUM SERIE (70X60 mm)

4 Oda - 4 Chamber



ÖLÇEK - SCALE : 1/1

Cam - Glass : 20 mm

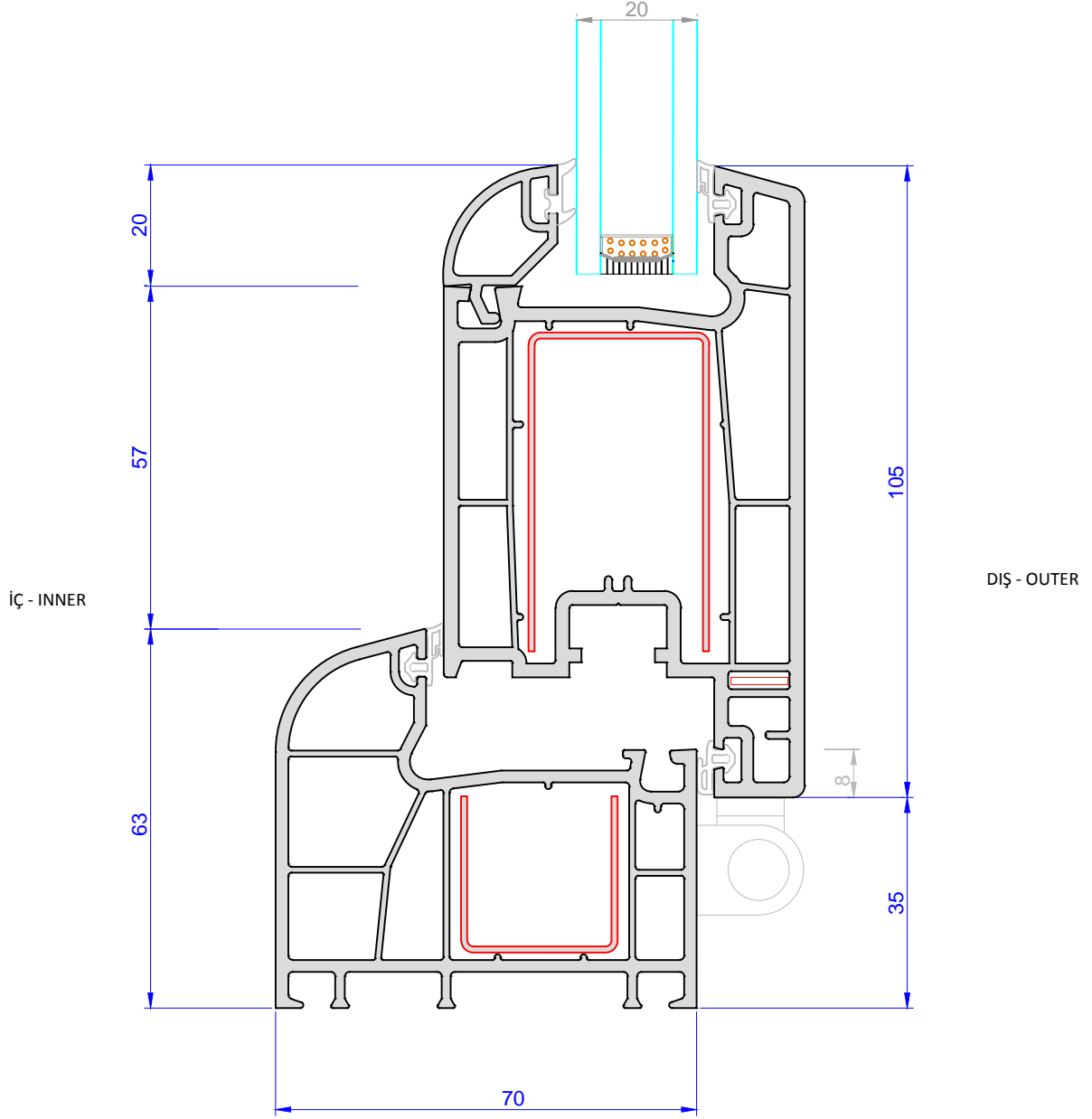
Cam çita kodu - Glass bead code : 2620

TİTANYUM KASA - SİLVER KAPI KANAT BİRLEŞİMİ
TITANIUM FRAME - SİLVER DOOR SASH JOINT



TİTANYUM SERİ - TITANIUM SERIE (70X60 mm)

4 Oda - 4 Chamber



ÖLÇEK - SCALE : 1/1

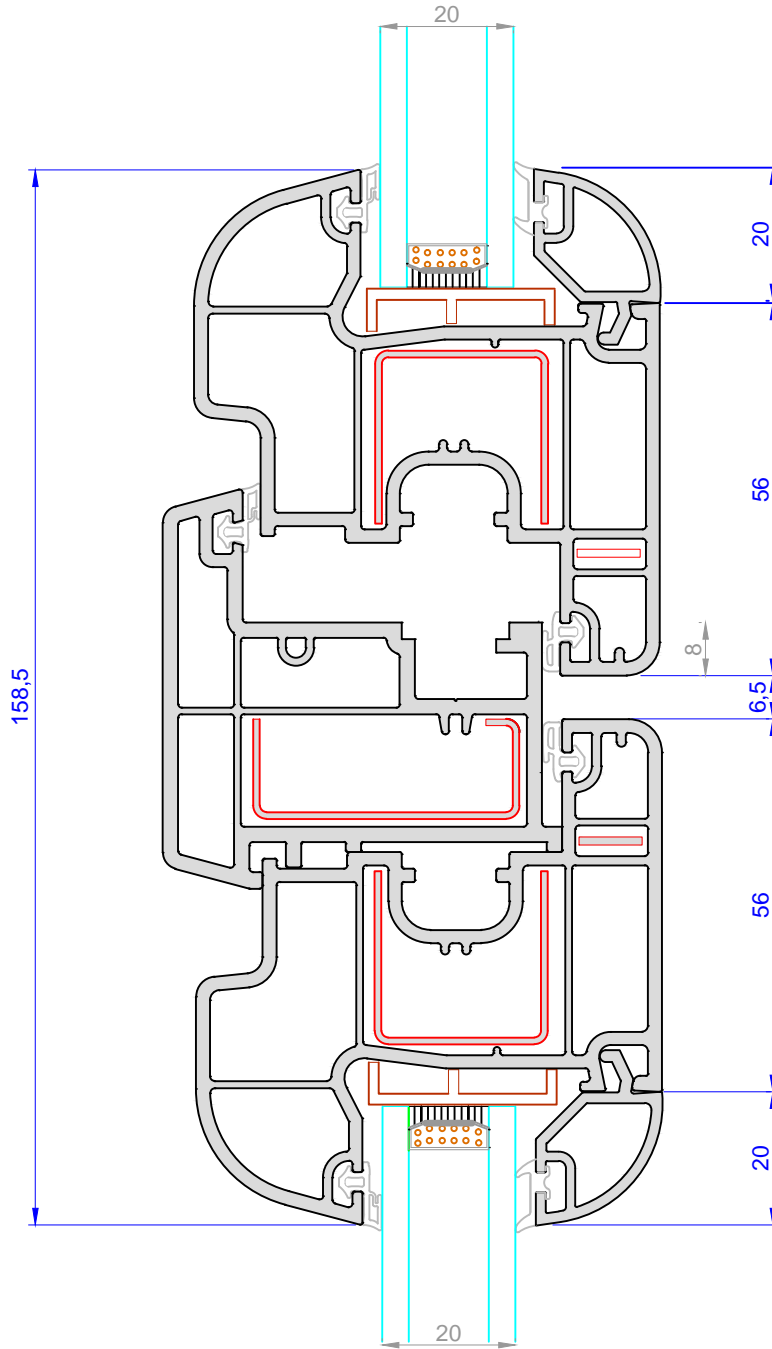
Cam - Glass : 20 mm
Cam çita kodu - Glass bead code : 2620

TİTANYUM KASA - DIŞA AÇILIR KAPI KANAT BİRLEŞİMİ
FRAME - OPENING OUTWARDS DOOR SASH JOINT



TİTANYUM SERİ - TITANIUM SERIE (70X60 mm)

4 Oda - 4 Chamber



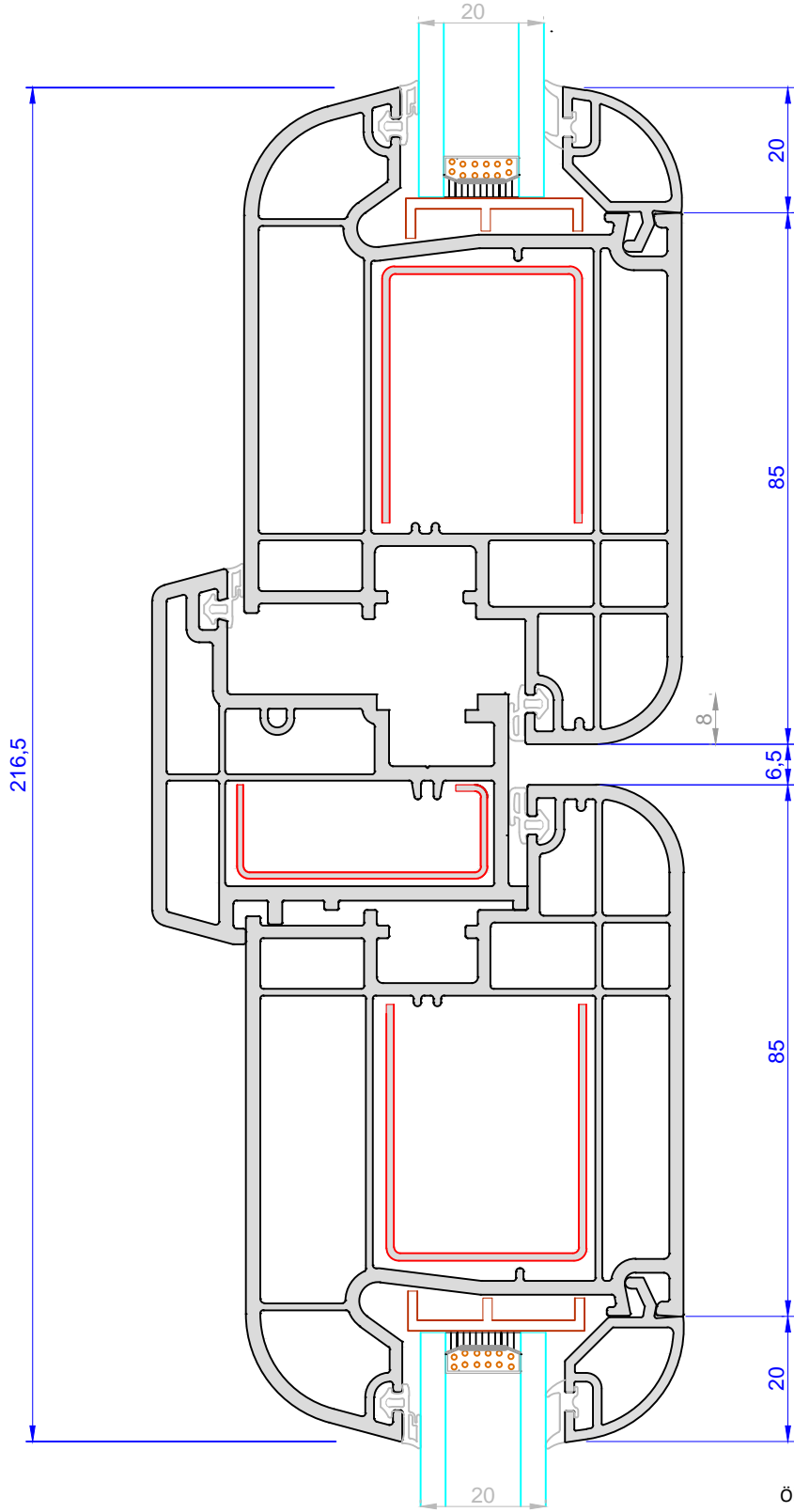
ÖLÇEK - SCALE : 1/1

Cam - Glass : 20 mm

Cam çita kodu - Glass bead code : 2620

TİTANYUM KANAT- HAREKETLİ ORTAKAYIT BİRLEŞİMİ
TITANIUM SASH-MOVABLE MULLION JOINT

TAURUS[®]
PVC DOOR AND WINDOW SYSTEMS



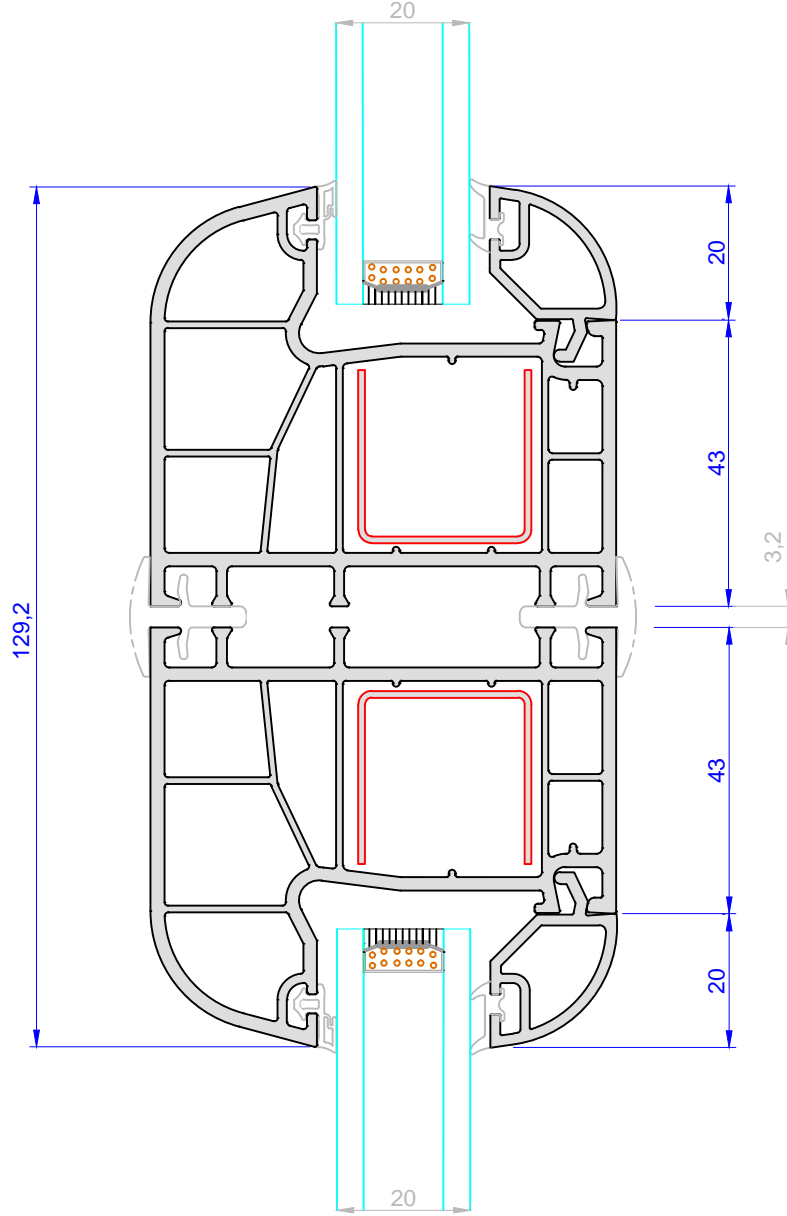
ÖLÇEK - SCALE : 1/1

TİTANYUM KAPI - HAREKETLİ ORTAKAYIT BİRLEŞİMİ
TITANIUM DOOR - MOVABLE MULLION JOINT



TİTANYUM SERİ - TITANIUM SERIE (70X60 mm)

4 Oda - 4 Chamber



ÖLÇEK - SCALE : 1/1

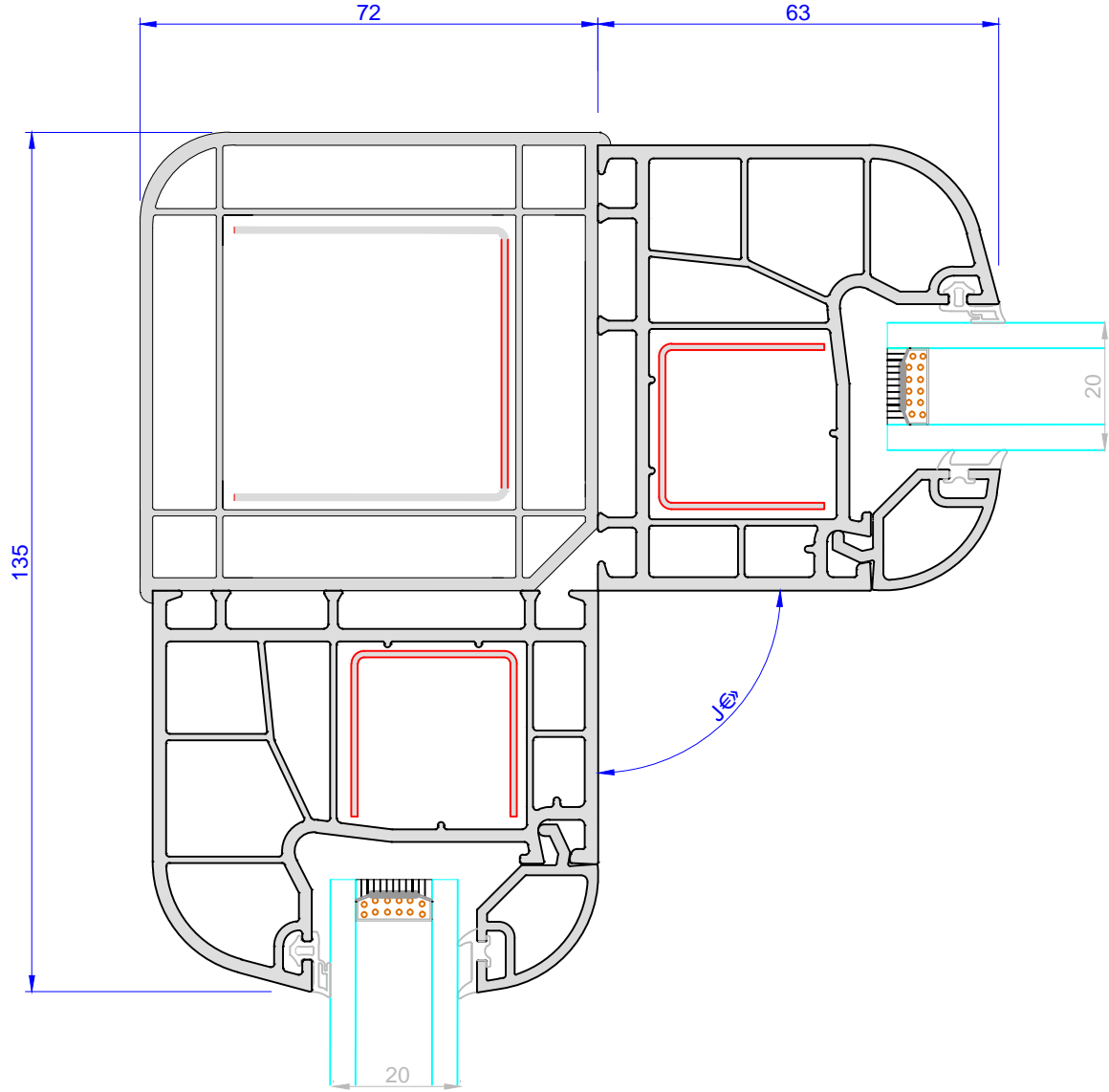
Cam - Glass : 20 mm
Cam çita kodu - Glass bead code : 2620

TİTANYUM KASA - BAĞ PROFİLİ BİRLEŞİMİ
TITANIUM FRAME - COUPLING PROFILE JOINT



TİTANYUM SERİ - TITANIUM SERIE (70X60 mm)

4 Oda - 4 Chamber



ÖLÇEK - SCALE : 1/1

Cam - Glass : 20 mm

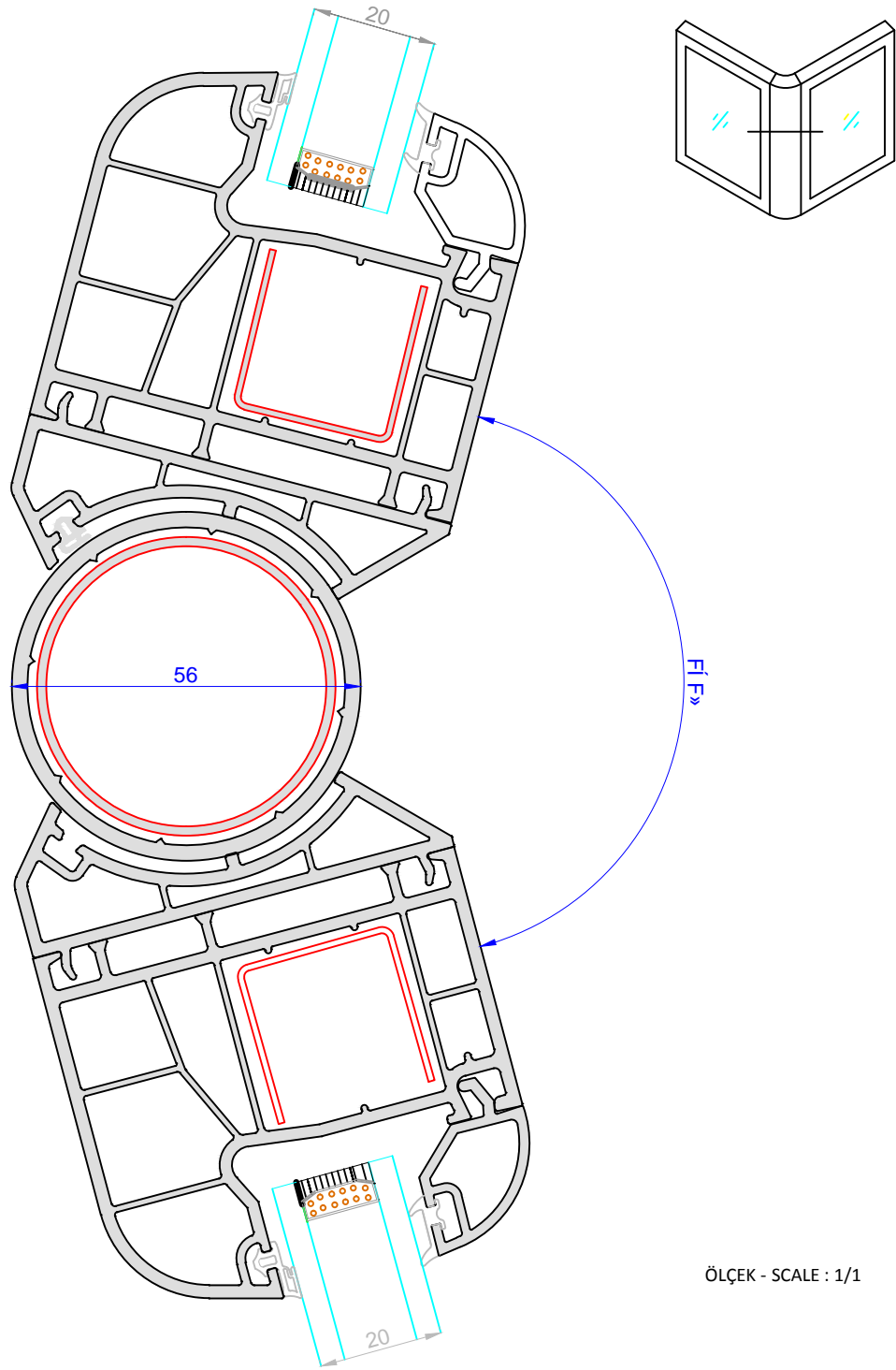
Cam çita kodu - Glass bead code : 2620

TİTANYUM KASA - 90° KÖŞE PROFİLİ BİRLEŞİMİ
TITANIUM FRAME - 90° CORNER PROFILE JOINT



TİTANYUM SERİ - TITANIUM SERIE (70X60 mm)

4 Oda - 4 Chamber



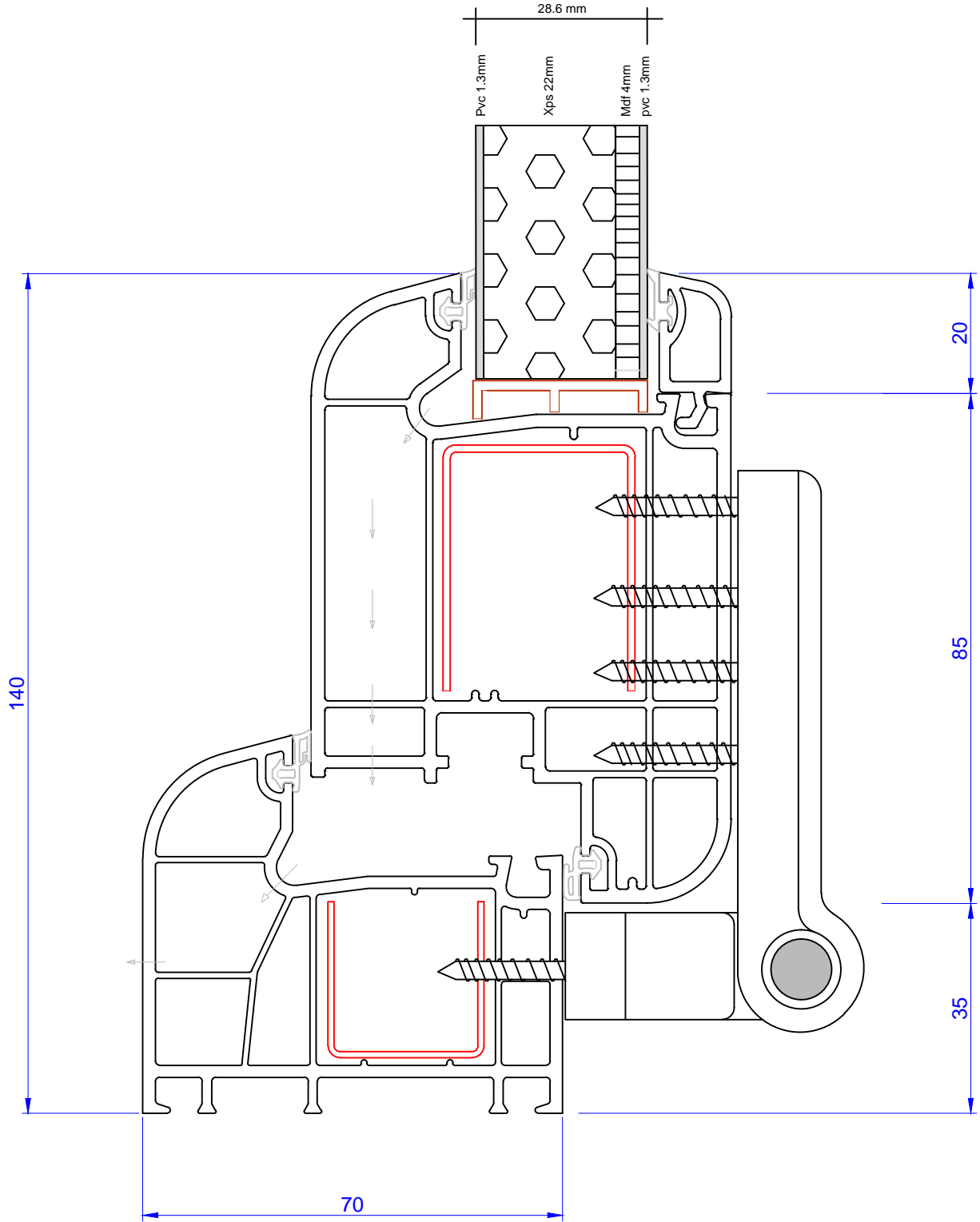
ÖLÇEK - SCALE : 1/1

TİTANYUM KASA - AÇILI KÖŞEDÖNÜŞ BİRLEŞİMİ
TITANIUM FRAME - ANGULER CORNER TURN JOINT



TİTANYUM SERİ - TITANIUM SERIE (70X60 mm)

4 Oda - 4 Chamber



ÖLÇEK - SCALE : 1/1

TİTANYUM KASA - KAPIKANAT 3D MENTEŞE BİRL.
TITANIUM FRAME - DOOR SASH 3D HİNGE JOINT



TAURUS[®]
PVC DOOR AND WINDOW SYSTEMS